



**Коммуникационный интерфейс IF-1.2U**

***Руководство по установке.***

## Общие сведения.

Коммуникационный интерфейс IF-1.2U предназначен для считывания информации с коммуникатора охранной панели и трансляции ее в передатчик RT4-5se для дальнейшей передачи на центральный пульт CU-4000. Общий вид IF-1.2U представлен на Рис.1.

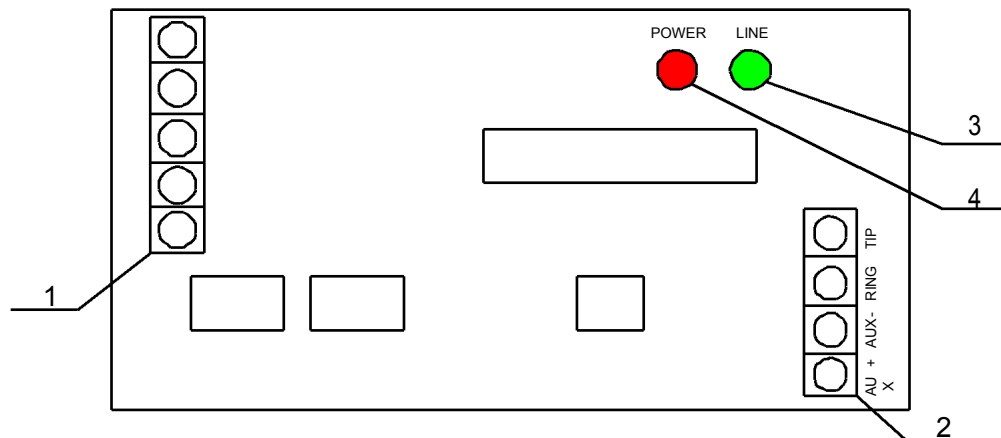


Рис.1.

- 1 – Колодка для подключения к передатчику RT4-5se.
- 2 – Колодка для подключения к охранной панели.
- 3 – Индикатор контроля коммуникации.
- 4 – Индикатор напряжения питания.

IF-1.2U является, по отношению к охранной панели, центральной станцией со своим номером и принимает информацию в формате Silent Knight fast (20bps, 1400 Hz handshake, 4X2). IF-1.2U может работать с любой охранной панелью, поддерживающей этот формат передачи данных.

### Рекомендации по программированию охранных панелей.

#### 1. Программирование коммуникатора.

Для работы с IF-1.2U в коммуникаторе охранной панели должен быть выделен один из телефонных номеров центральной станции. По умолчанию IF-1.2U имеет номер 2. Пример программирования телефонного номера:

DSC PC2525

Секция [30] ввести – 2, \*, 6, #

DSC PC585

Секция [301] ввести – D(или E),2, \*, 6, #

ESPRIT 738 EXPRESS+

Секция [04] ввести – 2, [TRBL],[CLEAR]

Если охранную панель предполагается использовать для передачи информации на центральную станцию еще и по телефонной линии, необходимо для этой цели запрограммировать второй телефонный номер. При использовании IF-1.2U перед номером центральной станции необходимо запрограммировать цифру 9 и паузу. По цифре 9 IF-1.2U подключает охранную панель к телефонной линии и отключает дополнительные телефонные аппараты. Пауза необходима для нормального функционирования системы в случае неположенной трубки на дополнительном ТА. Пример программирования второго телефонного номера:

DSC PC2525

Секция [32] ввести – 9,\*4,\*,[телефонный номер], #

DSC PC585

Секция [302] ввести – 9,\*5,5,\*,[телефонный номер], #

ESPRIT 738 EXPRESS+

Секция [06] ввести – 9, [MEM],[телефонный номер],[TRBL],[CLEAR]

Для всех телефонных номеров должен быть запрограммирован импульсный режим набора номера. Примеры:

DSC PC2525

Секция [46] – Light3 – OFF, #

DSC PC585

Секция [380] – Light3 – ON, #

ESPRIT 738 EXPRESS+

Секция [86] [7] – OFF, [10] – ON ,[CLEAR]

## 2. Программирование коммуникационного формата.

IF-1.2U использует коммуникационный формат Silent Knight fast (20bps, 1400 Hz handshake, 4X2). Другие форматы устройством не поддерживаются, поэтому на телефонный номер, выбранный для работы с IF-1.2U, следует запрограммировать именно этот формат. Примеры:

DSC PC2525

Секция [44] ввести – 02, #

DSC PC585

Секция [360] ввести – 01, #

ESPRIT 738 EXPRESS+

Секция [09] 5 цифра(ТЛН1) или 6 цифра(ТЛН2) ввести – 2,[CLEAR]

Данные через IF-1.2U передаются в формате 4X2. Это значит, что Account code, передаваемый через IF-1.2U, должен содержать 4 значащих шестнадцатиричных цифры, а код события – 2. Цифру 0 использовать нельзя! При необходимости передать нули, они заменяются символом **A**. Пример:

Нужно передать – 3050, Нужно

программировать – 3A5A.

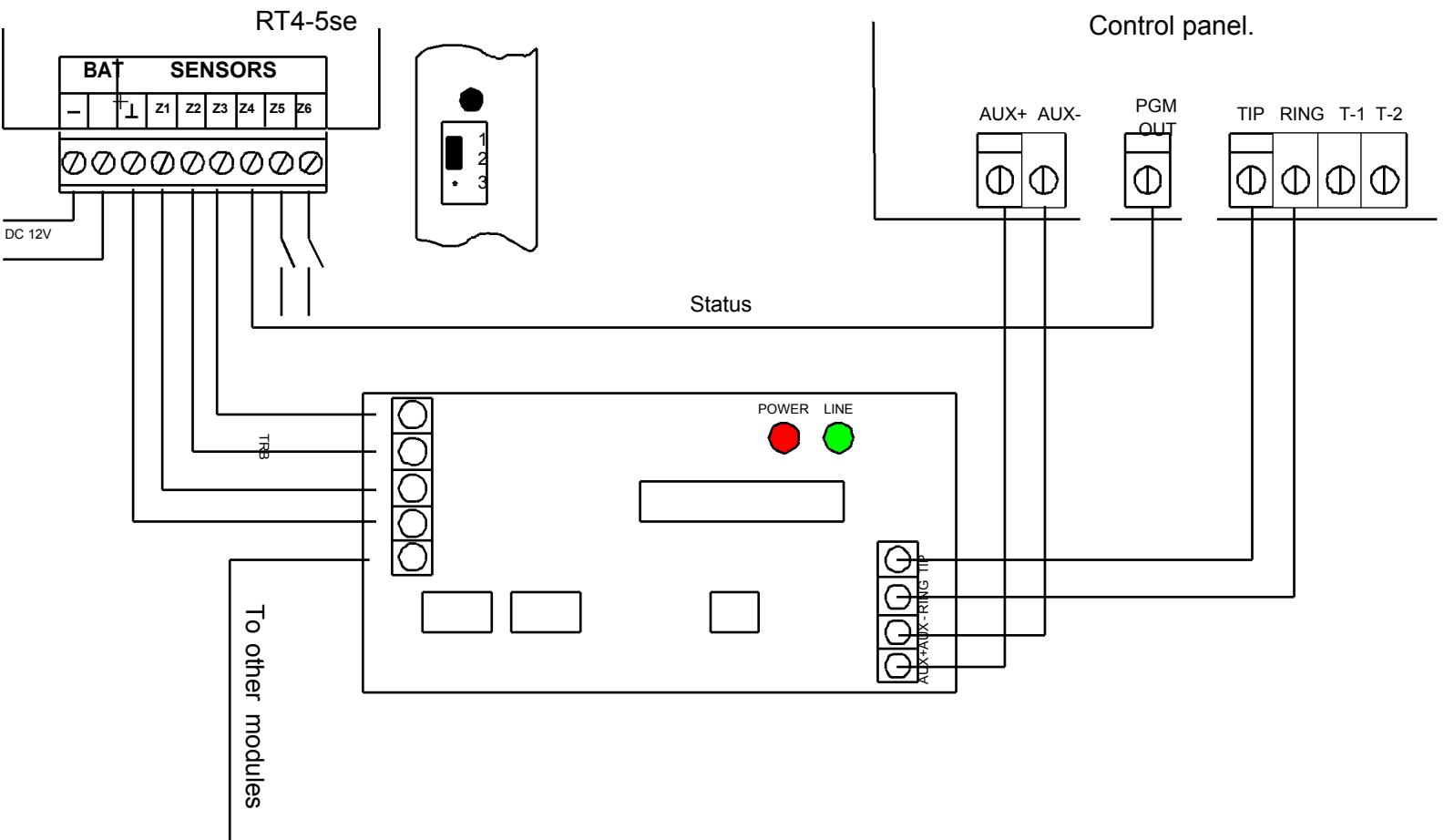
## 3. Выход «TRBL».

IF-1.2U имеет функцию контроля телефонной линии (если охранная панель использует телефонную линию для передачи информации на центральную станцию). Проверка телефонной линии производится в момент, когда IF-1.2U подключает охранную панель к телефонной линии (после набора цифры 9). Если после подключения отсутствует ток в линии, выход TRBL IF-1.2U переключается в состояние «1» (нормальное состояние – «0»). Если соединить этот выход с одним из входов передатчика RT4-5se, информация о состоянии телефонной линии будет передаваться на центральный пульт.

## 4. Статус панели.

Через IF-1.2U на центральный пульт передаются коды постановки/снятия с охранной панели. Однако, для повышения надежности и оперативности передачи информации о статусе объекта, рекомендуется использовать один из входов передатчика RT4-5se. Сигнал для этого рекомендуется брать с PGM-выхода панели, запрограммировав его предварительно на отображение статуса.

Приложение 1.  
Схем подключения ИФ-1-20.



## Приложение 2.

### Рекомендуемые коды событий для формата 4х2 .

| Событие      | Код события | Событие         | Код события |
|--------------|-------------|-----------------|-------------|
| 24Hr T Zn#   | 0x (Ax)     | Low Battery Zn# | 8x          |
| Fire Zn#     | 1x          | Restore Zn#     | 9x          |
| Panic Zn#    | 2x          | Open User#      | Bx          |
| Burglary Zn# | 3x          | Close User#     | Cx          |
| Alarm Zn#    | 4x          | Cancel User#    | Dx          |
| Alarm Zn#    | 5x          | Restore Zn      | Ex          |
| Service Zn#  | 6x          | Trouble Zn      | Fx          |
| Medic Zn#    | 7x          |                 |             |